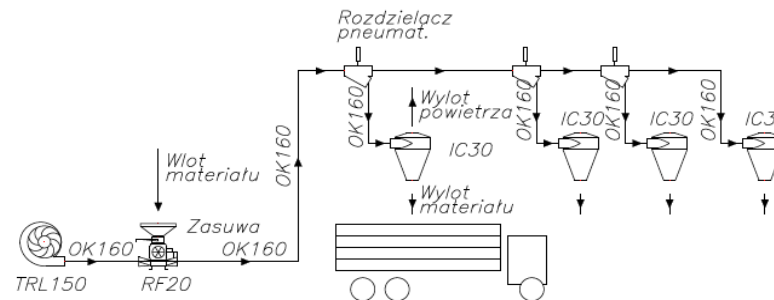


# La solución neumática asegura suficiente presión para transportar materiales delicados rápidamente sin problemas de polvo

## El desafío

- La compañía en Polonia fabrica jugo de manzana, es una marca reconocida en Europa Central.
- El producto de desecho, orujo de manzana, debe eliminarse cuando ha sido secado.
- El cliente quería un sistema de transporte que pudiera manejar el transporte del orujo de manzana con un diámetro de 10-15 mm desde las instalaciones de secado hasta los camiones.

## La Solución



- La solución Kongskilde consistió en un ventilador TRL100 con Válvulas rotativas RF40. Este sistema asegura una forma dinámica de transporte del material que obtiene un adecuado rendimiento con el uso del soplador TRL 100, así como una descarga vigorosa del orujo directamente en los camiones.

## Datos

- El ventilador Kongskilde TR100 se instaló junto con las válvulas rotativas RF 40 y las tuberías OK160 para asegurarse de mantener una presión adecuada sin riesgo de que el orujo de manzana no sea recogido por los camiones.

## Las Ventajas

- El transporte de materiales frágiles como el orujo de manzana es ahora rápido y rentable.
- El sistema de recolección cerrado genera menos polvo en la fábrica y mejora el ambiente de trabajo, provocar menos polvo significa una menor responsabilidad a causa de pisos resbaladizos, reduciendo la necesidad de limpieza y, menos mantenimiento alrededor del sistema de transporte que ahorra dinero y aumenta la productividad.
- El transporte neumático es más rápido y más seguro que el anterior transporte con tractor cargado.

